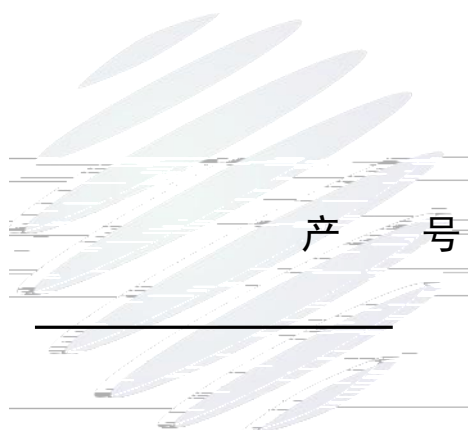


产 书



产 号

R&D 发

产供



产 介
产
产

产 参

典 光

产 包

包

卷

包

包

信 及 件

判 准

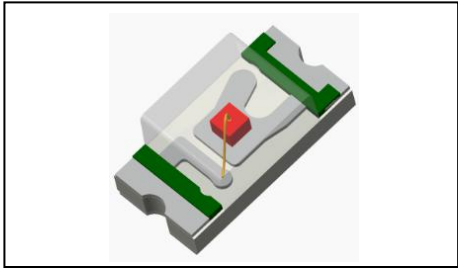


产 使 事
产 使 事



产 介

产



产 为 光 ，

光

， 产 :

。

产

发光

于

SMT

Level 3

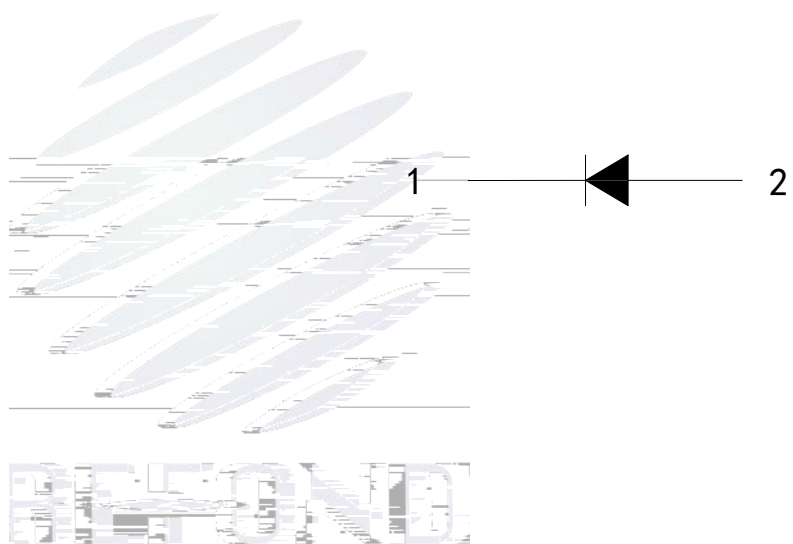
RoHS

产
光

关 ，

其他



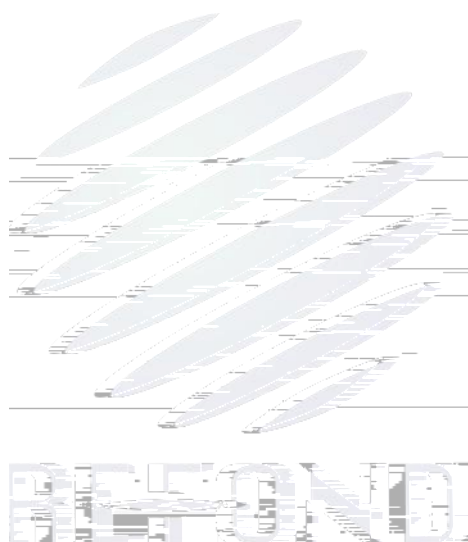


产 参

与光

件 号 值 (典 值) (值) 单位
半 Δ

D



为 分 件。

值

(参)	(号)	(值)	(单位)
(功)			
(向)			
(冲值)			
()			
(作)			°C
(储)			°C
()			°C

:

0.1ms, 占 1/10.

以上 压 ±0.1V.

以主 ±2nm.

上 发光 允 公 为±10%.

使

功 不 值。

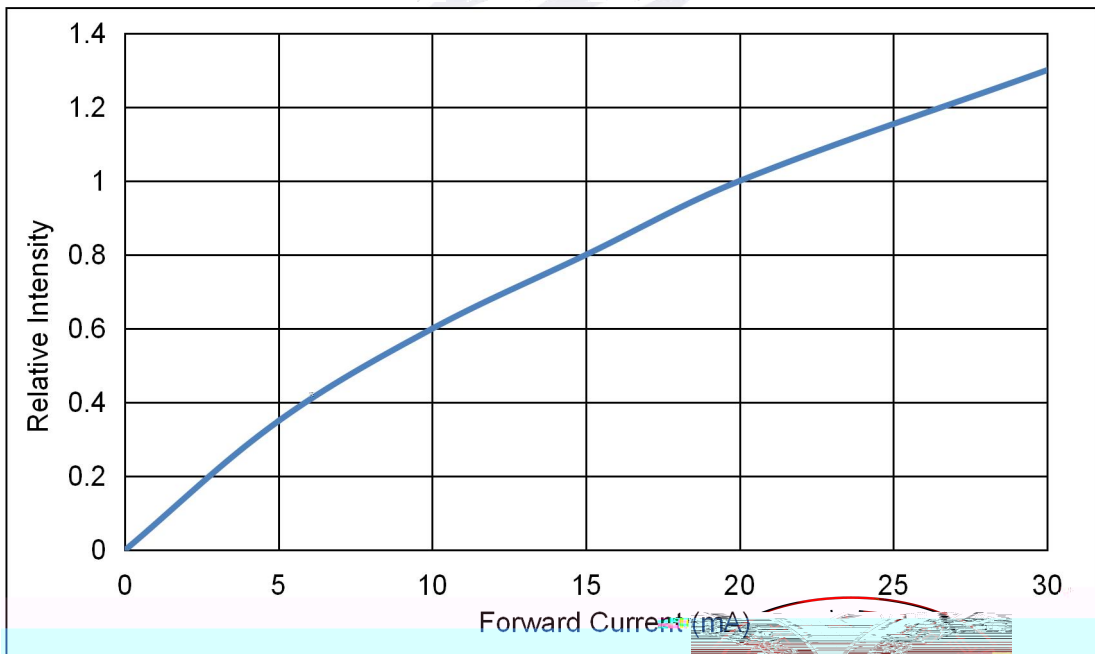
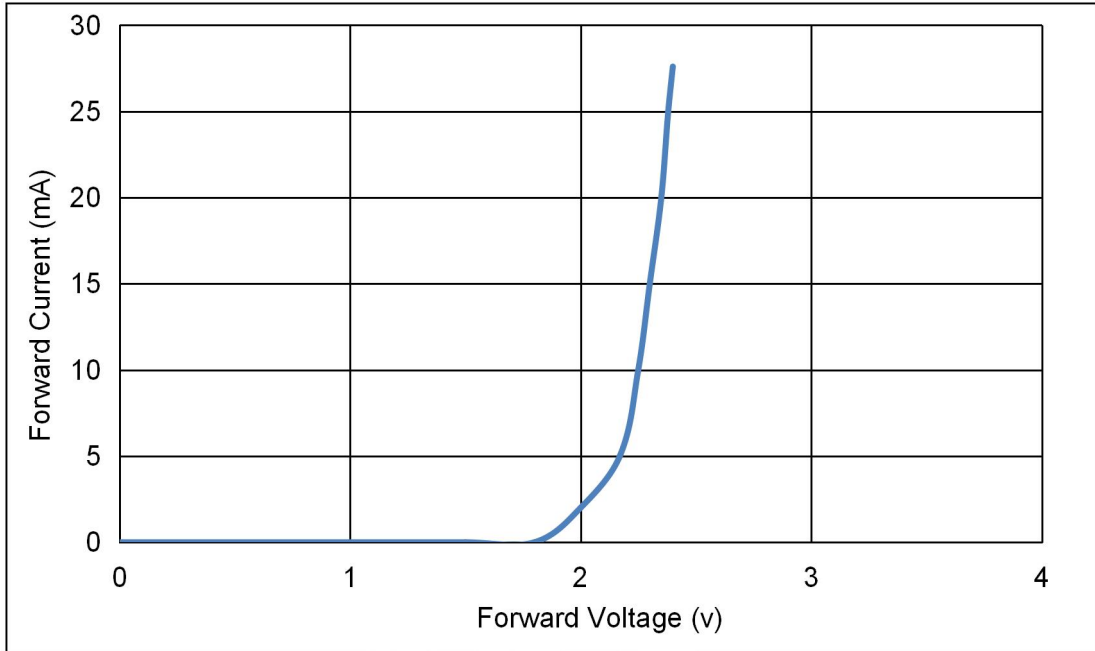
于 丰

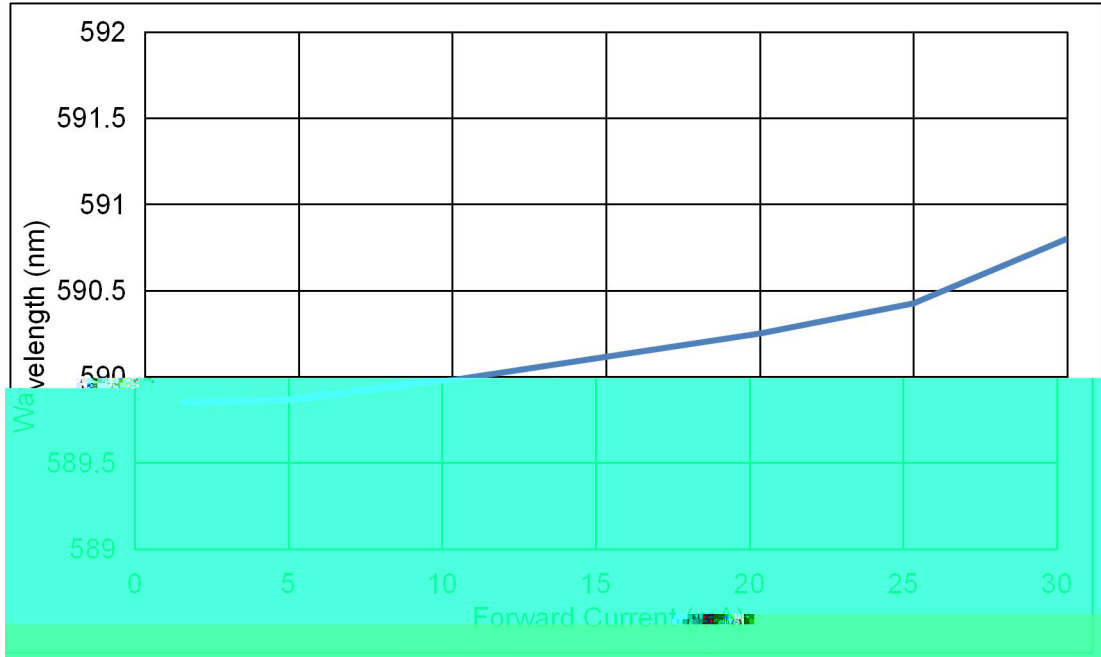
准 台。

件 , 不 值。

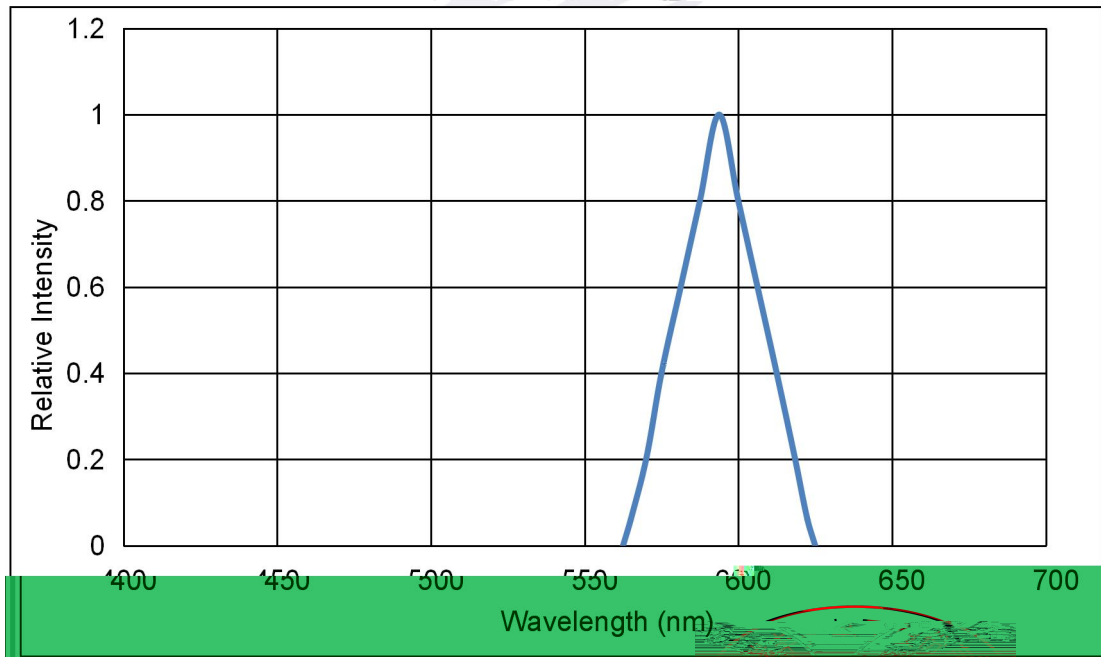


典 光

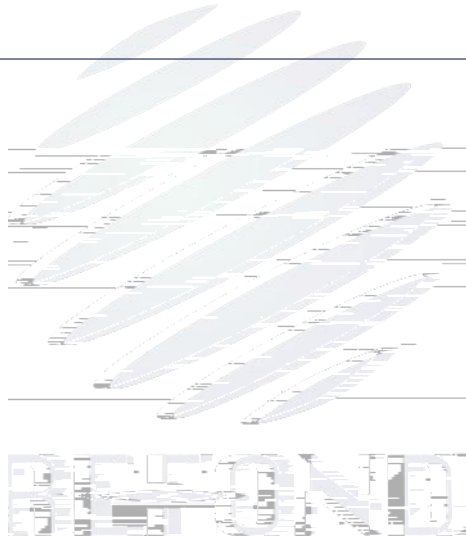
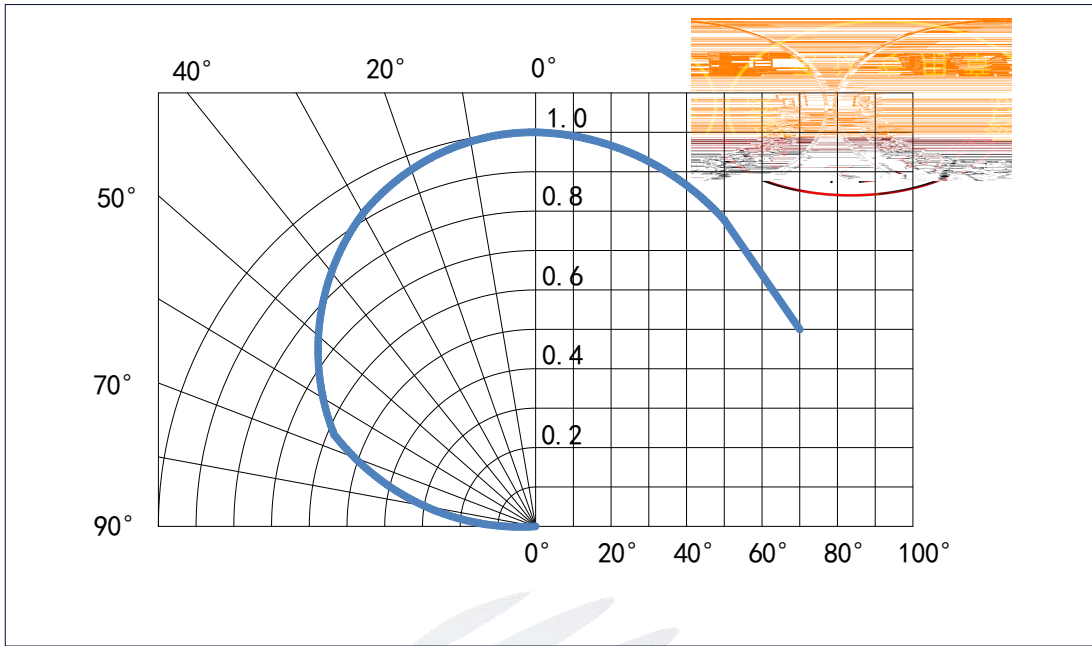




°C 向 与 关

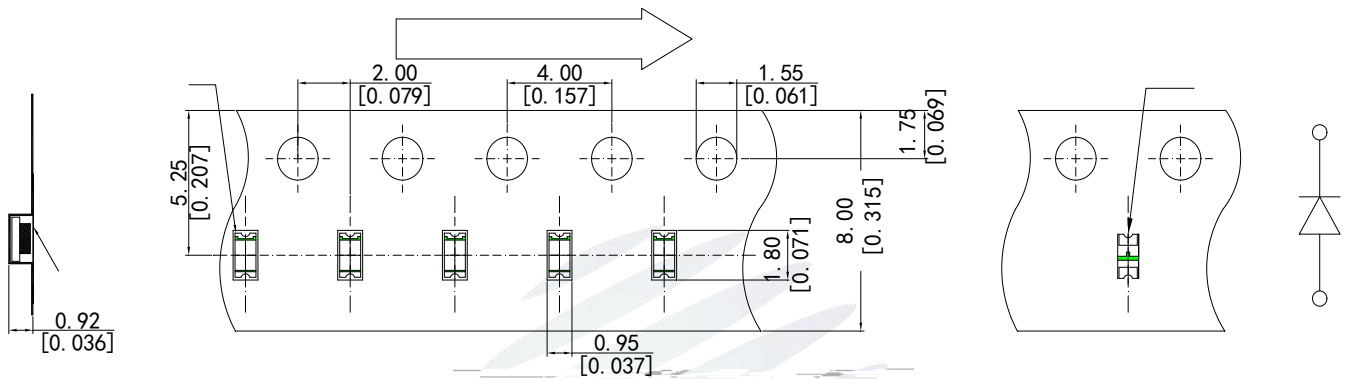


°C 光 与 关

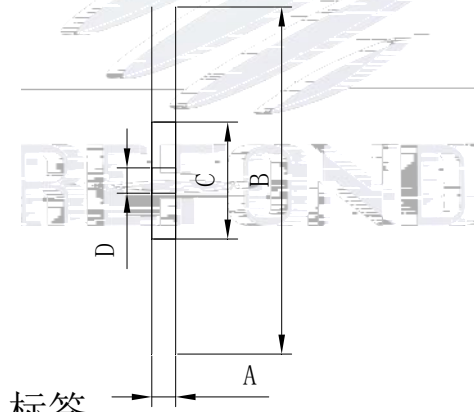
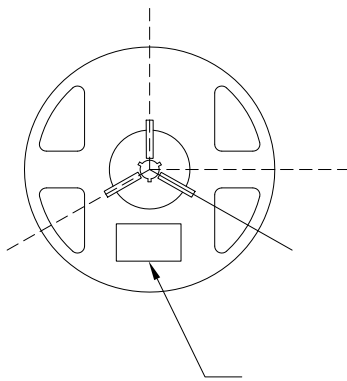


产包

包卷



卷



标签



卷

	±
	±
	±
	±

:

: 公 为 ±0.1 单位: 。

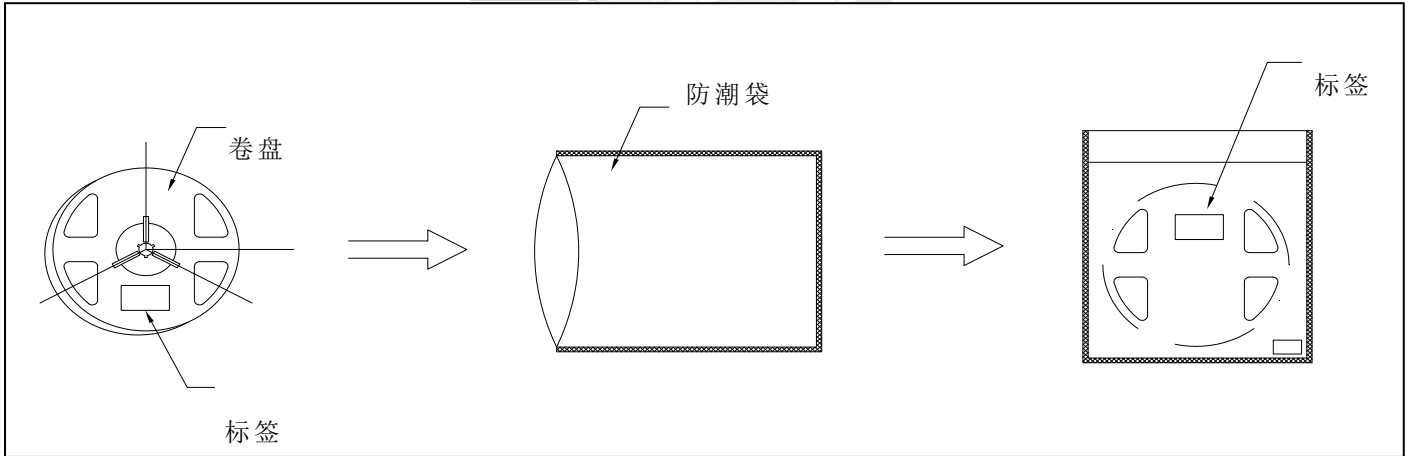


PART NO:		
SPEC NO:		
LOT NO		
BIN CODE:		
Φ:	XY:	
VF:	WLD:	
	QTY:	
	DATE:	

参
名
号
参 代
光
区
向 压
代
产



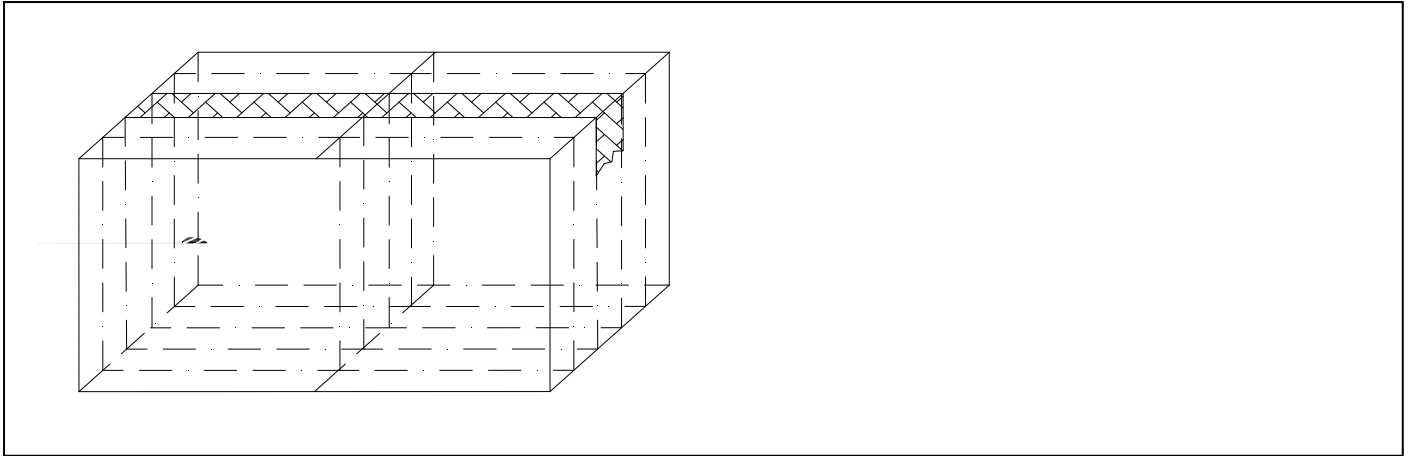
包



包



包



包

信

及 件

信

及 件

	参 准	件		
		°C		
		°C		
		°C		
冷 冲击		°C		
		°C		
保		°C		
		°C		
低 保		°C		
		°C		



判 准

判 准

	号	件	判 准	
向 压				
光				



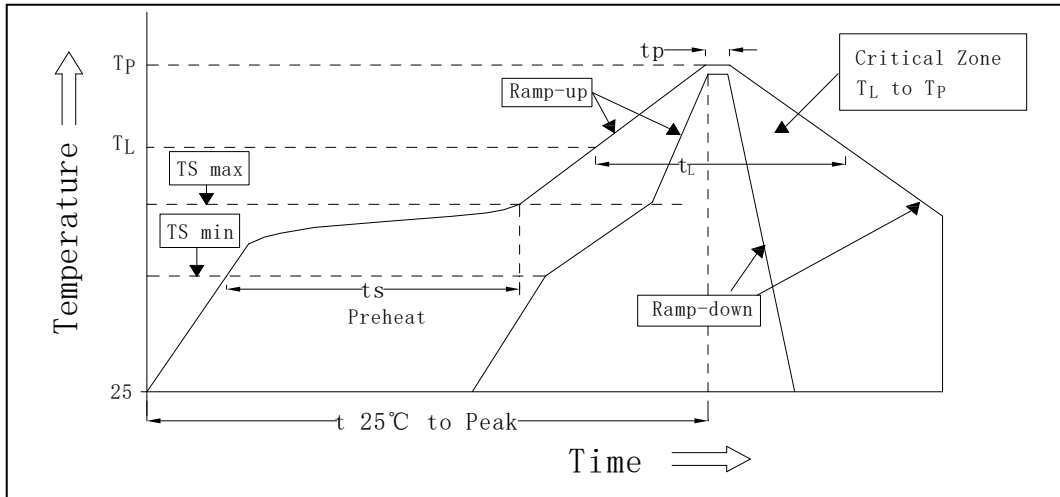
:



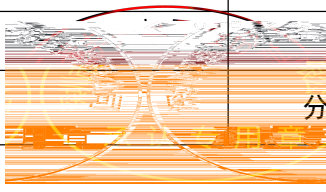
以上可于丰台单 / LED 件
下。LED 于串、, 估、压分、。

以上 仅为产 典 值, 只作为参 , 不作为任何 件及 保 。





升 ()	
: 低	
:	
: ()	
:	
:	
值 分	
值分 : ()	
。 与 值	
以内 保	
升 值	分



:

不可以 两 ， 两 24 ， LED可 于

。

， 不 受 力压 体 。

°C

于300°C， 不可 3 。

只可 一 。

修



后不 修 ， 修 ， 使 双 ， 且事先 会不

会 LED

事



不 PCB 上， 之后， 也不 。

之后冷却 中， 不

加 力， 也不 动， 后， 不 剧冷却 。



产 使 事

产 使 事

一个 ，不作任何 保。 作 及与 LED 中 元 及化合 份不可 100PPM. 只

及 件 ，单一 元 于 900PPM, 单一 元 于 900PPM, 元 与 元 于 1500PPM. 只 一个 ，不作任何 保。



及 件下, 会 LED 变 , 严 光 , 前了 件 免产 些 。 丰反 使 任何 LED 件 可 , 不 些 了 仅仅 。 使 , 丰 LED 候, 不 使 产 发 体 剂。





不变化，可加反压，LED 值，同，使保，则，压变化会，保只关候出向压变化，不 LED。

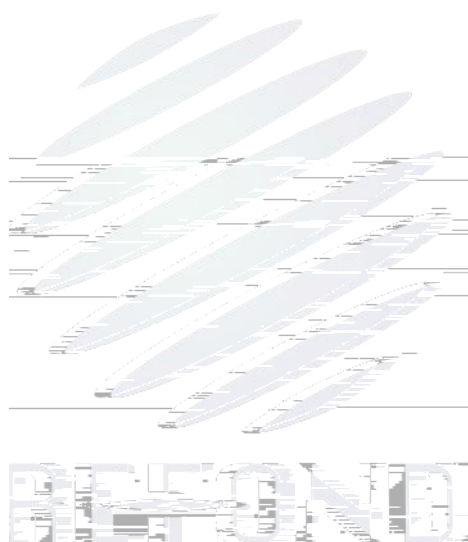
变变，升会低 LED 发光，发光，以充分



储	包前	\leq °C	\leq
	包后	\leq °C	\leq
		\pm °C	\geq 于

() °C 剂包，产不合以上 储 件，包后，件：60±5°C，于 24 。

像其他 半 体 件一 ， LED 击 ，
做 。
关 。 其 事 参 丰





产 书以中 书写, 冲 以中 为准。